



Weisung 2/2009 der ElCom

Netzverstärkungen

26. März 2009

1. Ausgangslage

Gemäss Artikel 5 Absatz 2 Stromversorgungsgesetz (StromVG; SR 734.7) müssen Netzbetreiber alle Elektrizitätserzeuger an das Elektrizitätsnetz anschliessen. Netzbetreiber sind zudem verpflichtet, Elektrizität, welche nach Artikel 7, 7a und 7b des Energiegesetzes (EnG; SR 730.0) erzeugt wird, in einer für das Netz geeigneten Form abzunehmen und zu vergüten. Artikel 7a EnG verlangt zusätzlich, dass die Neuanlagen sich am betreffenden Standort eignen. Die Anschlussbedingungen (wie Anschlusskosten) legen die Produzenten und Netzbetreiber gemäss Artikel 2 Absatz 1 der Energieverordnung (EnV; SR 730.01) vertraglich fest. Unter Vorbehalt von Artikel 2 Absatz 4 EnV (Vermeidung störender technischer Einwirkungen) sind die Netzbetreiber nach Artikel 2 Absatz 5 und Artikel 3 EnV verpflichtet, Produzenten nach Artikel 7 und 7a EnG mit dem technisch und wirtschaftlich günstigsten Einspeisepunkt zu verbinden. Die Kosten für die Erstellung der dazu notwendigen Erschliessungsleitungen bis zum Einspeisepunkt, sowie allfällig notwendige Transformationskosten gehen zu Lasten des Produzenten (Art. 2 Abs. 5 EnV).

Netzanschlüsse von Erzeugern nach den eben genannten Artikeln des EnG können ab dem Einspeisepunkt Netzverstärkungen notwendig machen, welche gemäss Artikel 22 Absatz 3 Stromverordnungsverordnung (StromVV; SR 734.71) Teil der Systemdienstleistungen der nationalen Netzgesellschaft sind. Die nationale Netzgesellschaft vergütet den Netzbetreibern, gestützt auf eine Bewilligung der Eidgenössischen Elektrizitätskommission ElCom, die Kosten für die notwendigen Netzverstärkungen (Art. 22 Abs. 4 und 5 StromVV).

Die vorliegende Weisung bezweckt, für die Einreichung von Gesuchen um Vergütung von Kosten für notwendige Netzverstärkungen eine Anleitung zu geben sowie die Grundsätze darzulegen, nach denen diese Gesuche behandelt werden.



2. Bewilligungsverfahren

Die ECom beurteilt die Anlastung von Kosten für notwendige Netzverstärkungen über die allgemeinen Systemdienstleistungen auf Gesuch des Netzbetreibers, bei dem die Kosten angefallen sind, nach Inbetriebnahme der die Netzverstärkung verursachenden Produktionsanlage. Bei den durch den Produzenten zu tragenden Kosten im Rahmen der vertraglich festgelegten Anschlussbedingungen nach Artikel 2 Absatz 1 EnV handelt es sich um Anschlusskosten und nicht um Kosten für notwendige Netzverstärkungen. Produzenten können demnach kein Gesuch um Vergütung von Netzverstärkungskosten einreichen.

3. Rückwirkung

Die StromVV und damit der für die Vergütung von Netzverstärkungen relevante Artikel 22 StromVV sind am 1. April 2008 in Kraft getreten. Gesuche um Netzverstärkungen werden nur bewilligt, wenn die Netzverstärkung realisiert ist und die verursachenden Produktionsanlagen (oder deren Erweiterung bei erheblich erweiterten oder erneuerten Anlagen) nach dem 1. April 2008 in Betrieb genommen wurden. Eine Rückwirkung auf Anlagen mit Inbetriebnahmedatum vor dem 1. April 2008 ist nicht möglich.

4. Einspeisepunkt

Nach Artikel 2 Absatz 5 EnV sind die Netzbetreiber verpflichtet, Erzeugungsanlagen nach Artikel 7 EnG mit dem technisch und wirtschaftlich günstigsten Einspeisepunkt zu verbinden. Als wirtschaftlich günstigster Einspeisepunkt gilt dabei der mit Blick auf die Gesamtkosten (Anschlusskosten und Netzverstärkungskosten) günstigste Einspeisepunkt. Die Netzbetreiber legen gemäss Artikel 3 Absatz 1 StromVV transparente und diskriminierungsfreie Kriterien für die Zuordnung von Elektrizitätserzeugern zu einer bestimmten Netzebene fest. Die ECom entscheidet, gestützt auf Artikel 3 Absatz 3 StromVV, bei Streitfällen betreffend Netzanschluss. In Anhang A wird die aus Sicht der ECom korrekte Abgrenzung zwischen Anschlusskosten (bis zum Einspeisepunkt) und Netzverstärkungskosten (nach dem Einspeisepunkt) anhand von Beispielen dargelegt.

Nach Artikel 2 Absatz 5 EnV gehen die Kosten für Erschliessungsleitungen bis zum Einspeisepunkt sowie allfällig notwendige Transformationskosten zu Lasten der Produzenten. Stimmt ein Produzent dem festgelegten Einspeisepunkt und den Anschlussbedingungen gemäss Artikel 2 Absatz 1 EnV vertraglich zu, so hat er die daraus resultierenden Kosten in jedem Fall zu tragen. Ein Gesuch um Vergütung von Kosten, die gemäss Anschlussvertrag durch den Produzenten zu tragen sind, kann nicht bewilligt werden, auch wenn dieses Gesuch durch den involvierten Netzbetreiber gestellt wird.

Die ECom behält sich im Rahmen der Gesuchsprüfung vor, durch den Netzbetreiber bezahlte Kosten nicht als Netzverstärkungskosten anzuerkennen, wenn diese aus einer unsachgemässen Festlegung des Einspeisepunktes resultieren (z.B. Erschliessungsleitungen und Transformationskosten als Netzverstär-



kung deklariert). Diese Kosten sind durch den Netzbetreiber zu tragen und gelten nicht als Kosten für notwendige Netzverstärkungen.

5. Notwendige Netzverstärkungen

Ein Netzbetreiber ist frei, im Zuge einer notwendigen Netzverstärkung auch weitere Netzausbauten oder Netzanpassungen vorzunehmen (z.B. Erdverlegung einer bestehenden Freileitung, weitergehende Kapazitätserhöhungen). Als Kosten für notwendige Netzverstärkungen gelten aber höchstens die Kosten der günstigsten möglichen Alternativvariante (z.B. Ausbau Freileitung anstelle von Erdverlegung). Bei weitergehenden Kapazitätserhöhungen wird nur der Kostenanteil für die notwendige Kapazitätserhöhung vergütet.

6. Anrechenbare Kosten

Die anrechenbaren Kosten für notwendige Netzverstärkungen werden gestützt auf die ursprünglichen Anschaffungs- und Herstellkosten ermittelt. Bis zu einer Entscheidung der EICom sind die Kapitalkosten für die Netzverstärkung gemäss Artikel 13 StromVV den Netzkosten anzulasten, sofern es sich um anrechenbare Kosten gemäss Artikel 15 StromVG handelt (Kosten für ein leistungsfähiges und effizientes Netz). Basierend auf einer erteilten Bewilligung der EICom vergütet die nationale Netzgesellschaft dem Netzbetreiber den Herstellrestwert. Betriebskosten fallen nicht unter Artikel 22 Absatz 3 StromVV.

7. Inhalt des Gesuchs

Ein Gesuch um Vergütung von Kosten für eine notwendige Netzverstärkung hat einen Antrag und eine Begründung zu enthalten. Der Antrag hat die Kosten der notwendigen Netzverstärkung zu beziffern. Die Begründung hat insbesondere folgende Unterlagen zu enthalten:

- Beschrieb der Erzeugungsanlage(n) (insbesondere Primärenergieträger, Leistung, Produktions- erwartung, Standortwahl).
- Kopie des positiven Bescheides von swissgrid, sofern es sich um Anlagen nach Artikel 7a EnG handelt.
- Begründung des gewählten Einspeisepunktes und Darlegung geprüfter Varianten für die Netz- verstärkung (inklusive Netzpläne und technische Angaben, sowie die Aufteilung Anschlusskosten und Netzverstärkungskosten).
- Netzanschlussvertrag mit dem festgelegten Einspeisepunkt und den durch den Produzenten zu tragenden Kosten.

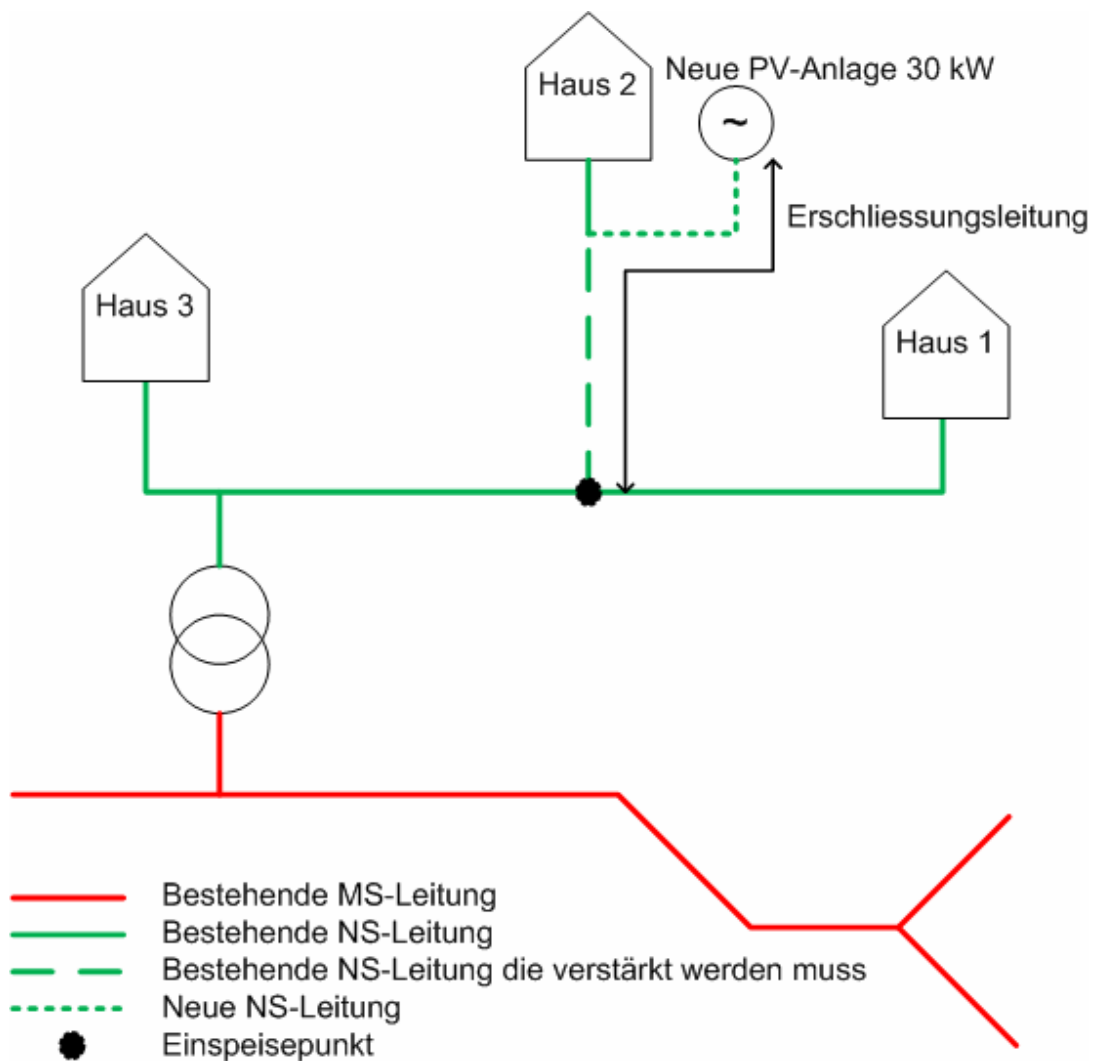


- Beschrieb bestehendes Netz (Netzstruktur, Netzplanung sowie in den letzten 10 Jahren angeschlossene Erzeugungsanlagen mit Einspeisepunkt).
- Technischer Nachweis der Notwendigkeit der Netzverstärkung (aktuelle Nennkapazität und Auslastung, neue Nennkapazität und Auslastung nach Anschluss der Produktionsanlage(n), bei vermaschten Netzen mit relevanten Schaltzuständen)



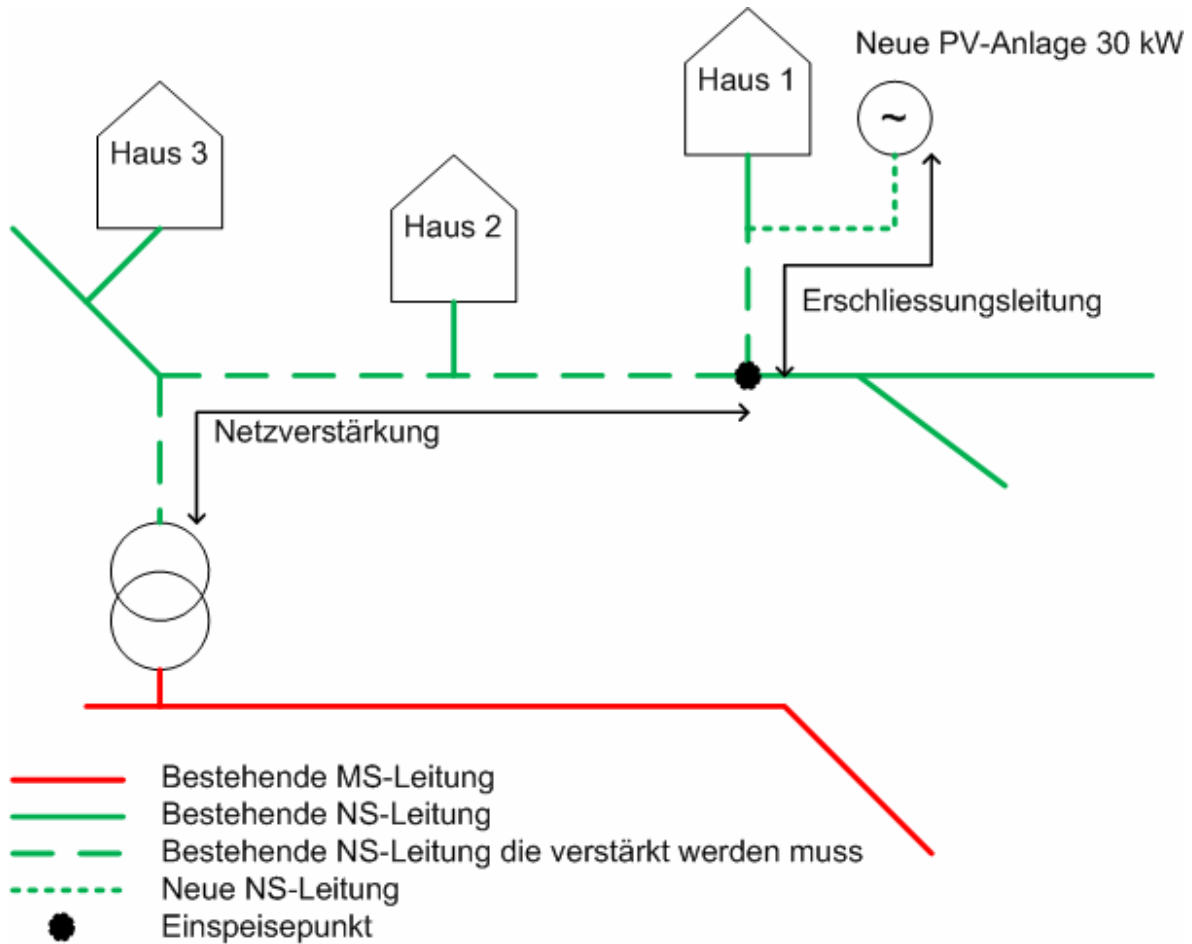
Anhang A

Beispiel 1: Die neue PV-Anlage erfordert lediglich eine Verstärkung der Erschliessungsleitung. Diese Kosten sind durch den Produzenten zu tragen. Kosten für notwendige Netzverstärkungen gemäss Artikel 22 Absatz 3 StromVV liegen keine vor.



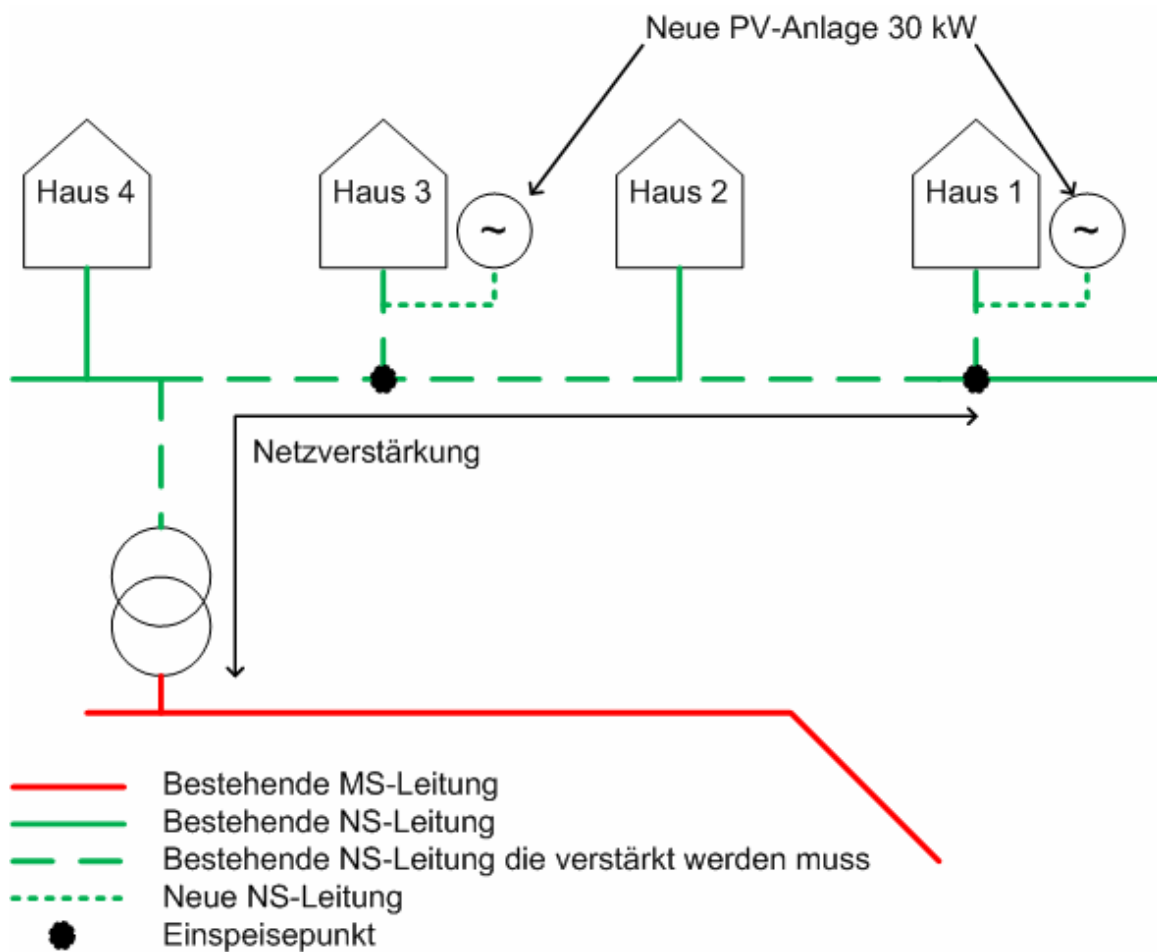


Beispiel 2: Die neue PV-Anlage erfordert eine Verstärkung der NS-Leitung bis zur Transformatorstation. Die Verstärkung der NS-Leitung bis zum Einspeisepunkt ist durch den Produzenten zu tragen. Die Verstärkung der NS-Leitung vom Einspeisepunkt bis zur Transformatorstation gilt als notwendige Netzverstärkung gemäss Artikel 22 Absatz 3 StromVV.



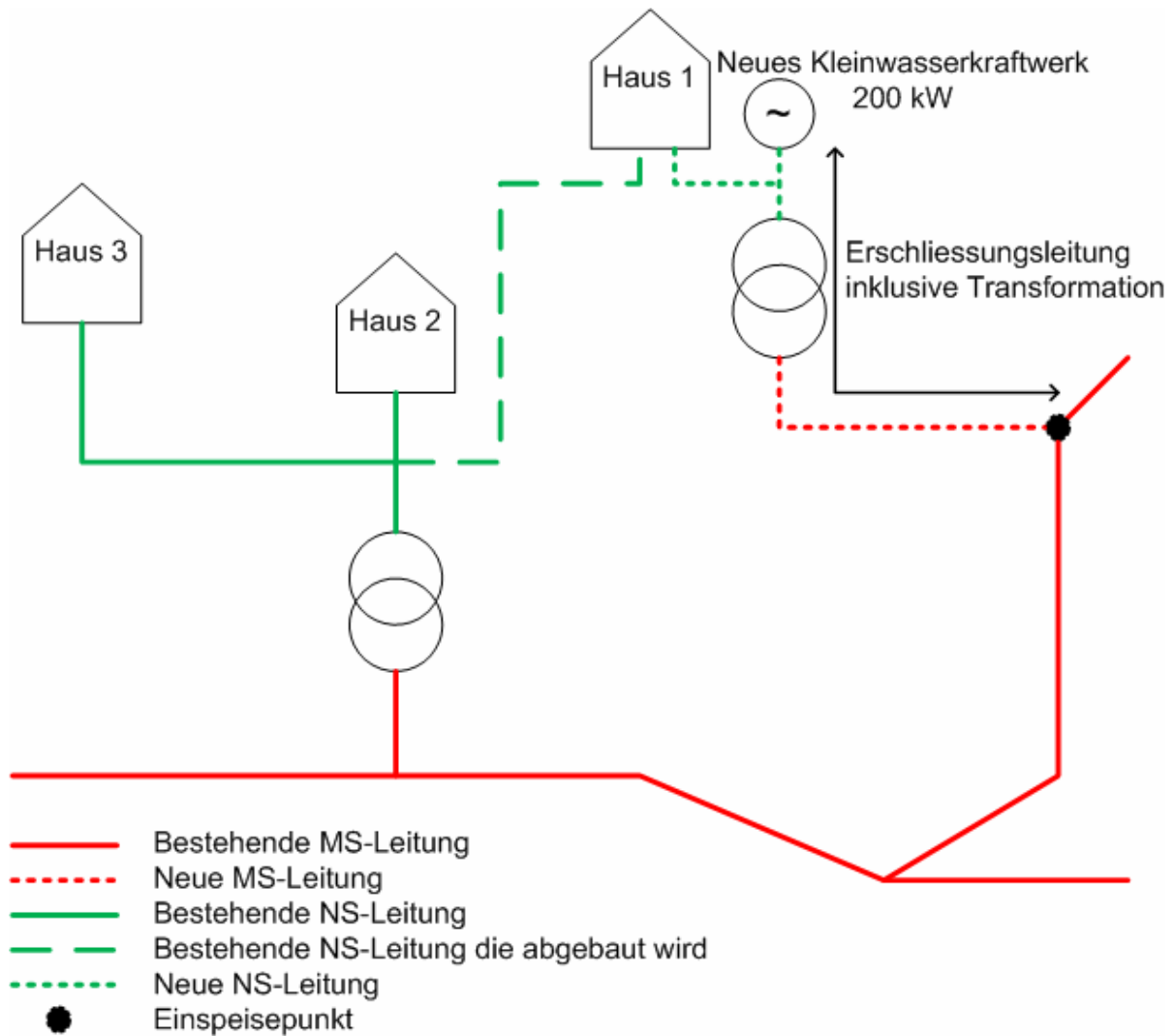


Beispiel 3: Die neuen PV-Anlagen erfordern eine Verstärkung der NS-Leitung bis zur Transformatorstation und eine Verstärkung des Transformators. Die Verstärkung der NS-Leitung bis zum Einspeisepunkt ist durch die jeweiligen Produzenten zu tragen. Die Verstärkung der NS-Leitung ab den Einspeisepunkten und die Verstärkung des Transformators gelten als notwendige Netzverstärkung gemäss Artikel 22 Absatz 3 StromVV.





Beispiel 4: Das neue Kleinwasserkraftwerk erfordert einen Mittelspannungsanschluss. Die neu zu erstellende MS-Erschliessungsleitung, die neue Transformatorstation, sowie die neue NS-Leitung gehen zu Lasten des Produzenten. Notwendige Netzverstärkungen gemäss Artikel 22 Absatz 3 StromVV liegen keine vor.





Beispiel 5: Ein neues Biomassekraftwerk wird innerhalb des Arealnetzes der Firma X angeschlossen. Gemäss Artikel 4 Absatz 1 Buchstabe a StromVG gilt das Arealnetz der Firma X nicht als ein Elektrizitätsnetz. Der Einspeisepunkt befindet sich somit bei dem Anschluss des Arealnetzes an das Elektrizitätsnetz. Aus diesem Grund liegen keine notwendigen Netzverstärkungen gemäss Artikel 22 Absatz 3 StromVV vor.

